

Material	Polyamid 6	Material	Polyamide 6
Dichteinsatz	Neoprene	Sealing	Neoprene
Temperaturen	-30°C bis +80°C kurzzeitig bis +150°C	Temperatures	-30°C to +80°C intermittent to +150°C
Gewinde	metrisch nach EN 60423	Thread	metric acc. to EN60423
Schutzart	IP68	Protection class	IP68
Hinweis	integrierte Zugentlastung nach EN 50262	Note	integrated strain relief acc. to EN 50262
Zubehör	ab Seite 83	Accessories	see page 83

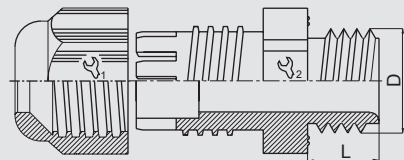
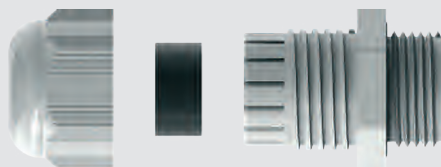
Zulassungen / Approvals:

Auch mit längeren Gewinden lieferbar.
Also available with longer threads

RoHS



Artikel / Article			Größe / Size	Klemmbereich / Clamping Range		1/2	L	D	VPE / PU
RAL7035	RAL7001	RAL9005		≥	≤				
Standarddichteinsatz / standard sealing									
11080512	12080512	13080512	M 12 x 1,5	3	6,5	15/15	8	12	100
11084516	12084516	13084516	M 16 x 1,5	4	8	19/19	8	16	50
11080516	12080516	13080516	M 16 x 1,5	5	10	22/22	10	16	50
11080520	12080520	13080520	M 20 x 1,5	6	12	24/24	10	20	50
11080522	12080522	13080522	M 20 x 1,5	10	14	27/27	10	20	50
11084525	12084525	13084525	M 25 x 1,5	11	17	29/29	8	25	50
11080525	12080525	13080525	M 25 x 1,5	13	18	33/33	10	25	25
11084532	12084532	13084532	M 32 x 1,5	15	21	36/36	10	32	25
11080532	12080532	13080532	M 32 x 1,5	18	25	42/42	18	32	20
11084540	12084540	13084540	M 40 x 1,5	19	28	46/46	10	40	20
11080540	12080540	13080540	M 40 x 1,5	22	32	53/53	18	40	10
11080550	12080550	13080550	M 50 x 1,5	30	38	60/60	18	50	10
11080563	12080563	13080563	M 63 x 1,5	34	44	65/65	18	63	10
Reduzierdichteinsatz / reducing sealing									
11180512	12180512	13180512	M 12 x 1,5	2	5	15/15	8	12	100
11180516	12180516	13180516	M 16 x 1,5	3	7	22/22	10	16	50
11180520	12180520	13180520	M 20 x 1,5	5	9	24/24	10	20	50
11180522	12180522	13180522	M 20 x 1,5	7	12	27/27	10	20	50
11180525	12180525	13180525	M 25 x 1,5	9	14	33/33	10	25	25
11180532	12180532	13180532	M 32 x 1,5	12	20	42/42	18	32	20
11180540	12180540	13180540	M 40 x 1,5	20	26	53/53	18	40	10
11180550	12180550	13180550	M 50 x 1,5	25	31	60/60	18	50	10
11180563	12180563	13180563	M 63 x 1,5	29	35	65/65	18	63	10




Material	Polyamid 6	Material	Polyamide 6
Dichteinsatz	Neoprene	Sealing	Neoprene
Temperaturen	-30°C bis +80°C kurzzeitig bis +150°C	Temperatures	-30°C to +80°C intermittent to +150°C
Gewinde	PG nach DIN 40430	Thread	PG acc. to DIN 40430
Schutzart	IP68	Protection class	IP68
Hinweis	integrierte Zugentlastung nach EN 50262	Note	integrated strain relief acc. to EN 50262
Zubehör	ab Seite 83	Accessories	see page 83

Zulassungen / Approvals:  

Auch mit längeren Gewinden lieferbar.
Also available with longer threads

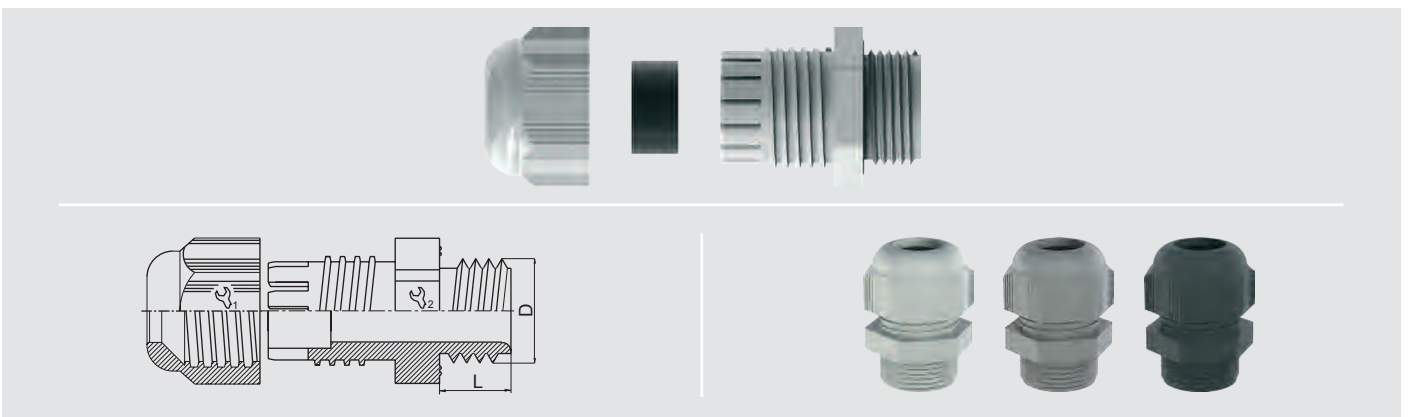
RoHS



Artikel / Article			Größe / Size	Klemmbereich / Clamping Range		 1/2	L	D	VPE / PU
RAL7035	RAL7001	RAL9005		≥	≤				
Standarddichteinsatz / standard sealing									
11080407	12080407	13080407	PG 7	3	6.5	15/15	8	13	100
11080409	12080409	13080409	PG 9	4	8	19/19	8	16	50
11080411	12080411	13080411	PG 11	5	10	22/22	8	19	50
11080413	12080413	13080413	PG 13,5	6	12	24/24	9	21	50
11080416	12080416	13080416	PG 16	10	14	27/27	10	23	50
11080421	12080421	13080421	PG 21	13	18	33/33	11	29	25
11080429	12080429	13080429	PG 29	18	25	42/42	11	37	20
11080436	12080436	13080436	PG 36	22	32	53/53	13	47	10
11080442	12080442	13080442	PG 42	30	38	60/60	13	54	10
11080448	12080448	13080448	PG 48	34	44	65/65	14	59	10

Reduzierdichteinsatz / reducing sealing

11180407	12180407	13180407	PG 7	2	5	15/15	8	13	100
11180409	12180409	13180409	PG 9	2	6	19/19	8	16	50
11180411	12180411	13180411	PG 11	3	7	22/22	8	19	50
11180413	12180413	13180413	PG 13,5	5	9	24/24	9	21	50
11180416	12180416	13180416	PG 16	7	12	27/27	10	23	50
11180421	12180421	13180421	PG 21	9	16	33/33	11	29	25
11180429	12180429	13180429	PG 29	12	20	42/42	11	37	20
11180436	12180436	13180436	PG 36	20	26	53/53	13	47	10
11180442	12180442	13180442	PG 42	25	31	60/60	13	54	10
11180448	12180448	13180448	PG 48	29	35	65/65	14	59	10



Industrie
Industrial

EMV
EMC

Druckausgleich
Pressure Balance

Explosionsschutz
Explosion Proof

Zubehör
Accessories

Kopex
Conduit Systems

Gehäusesysteme
Enclosure Systems


Material	Polyamid 6	Material	Polyamide 6
Dichteinsatz	Neoprene	Sealing	Neoprene
Temperaturen	-30°C bis +80°C kurzzeitig bis +150°C	Temperatures	-30°C to +80°C intermittent to +150°C
Gewinde	NPT nach ANSI B1.20.1	Thread	NPT acc. to ANSI B1.20.1
Schutzart	IP68	Protection class	IP68
Hinweis	integrierte Zugentlastung nach EN 50262	Note	integrated strain relief acc. to EN 50262
Zubehör	ab Seite 83	Accessories	see page 83

Zulassungen / Approvals:



RoHS



Artikel / Article			Größe / Size	Klemmbereich / Clamping Range		 1/2	L	VPE / PU
RAL7035	RAL7001	RAL9005		≥	≤			
Standarddichteinsatz / standard sealing								
11080038	12080038	13080038	NPT 3/8"	5	10	22/22	15	50
11080012	12080012	13080012	NPT 1/2"	6	12	24/24	15	50
11085012	12085012	13085012	NPT 1/2"	10	14	27/27	15	50
11085034	12085034	13085034	NPT 3/4"	13	18	33/33	15	25
11080100	12080100	13080100	NPT 1"	18	25	42/42	18	20
Reduzierdichteinsatz / reducing sealing								
11180038	12180038	13180038	NPT 3/8"	3	7	22/22	15	50
11180012	12180012	13180012	NPT 1/2"	5	9	24/24	15	50
11185012	12185012	13185012	NPT 1/2"	7	12	27/27	15	50
11185034	12185034	13185034	NPT 3/4"	9	16	33/33	15	25
11180100	12180100	13180100	NPT 1"	12	20	42/42	18	20

